



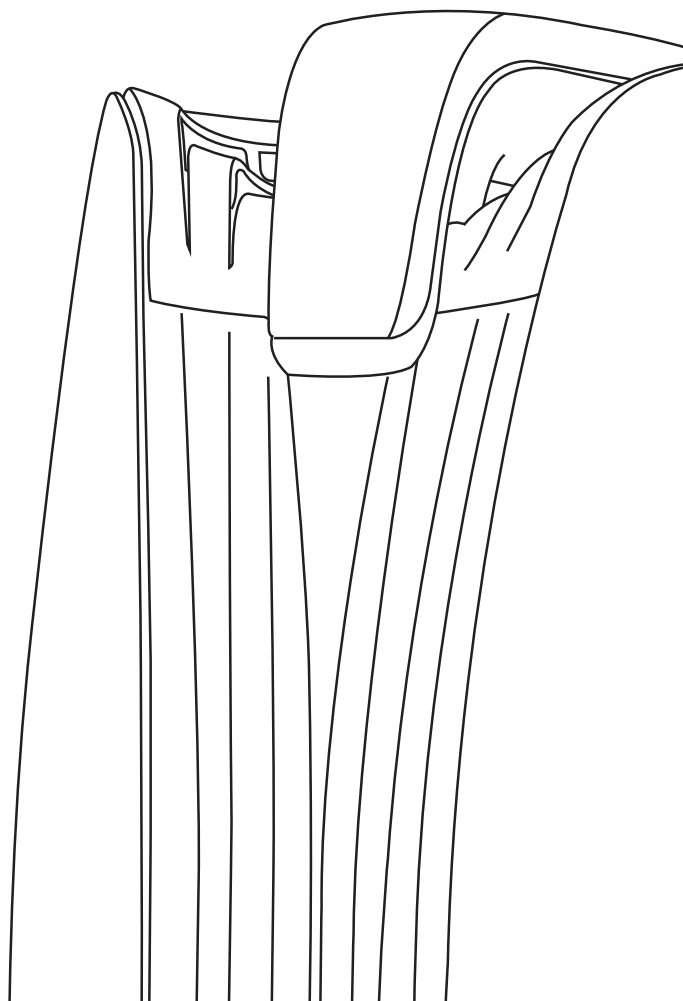
瑞典達氏精密過濾技術



Dustie Air Cleaner

瑞典達氏空氣清淨機

DK1 Air Cleaner



Please read this operating manual,
Before using this product.

(請在使用本產品前，閱讀本操作手冊)

安全重要提示

- 使用前請詳細閱讀本操作說明指示，並妥善保管，以供日後參考。
- 本說明書適用於 DK1 系列型號，請依所購買機型操作。
- 當我們在使用電器用品時，應具備最基本的安全常識，以避免火災、觸電以及其他傷害的發生。因此，請遵守以下指示

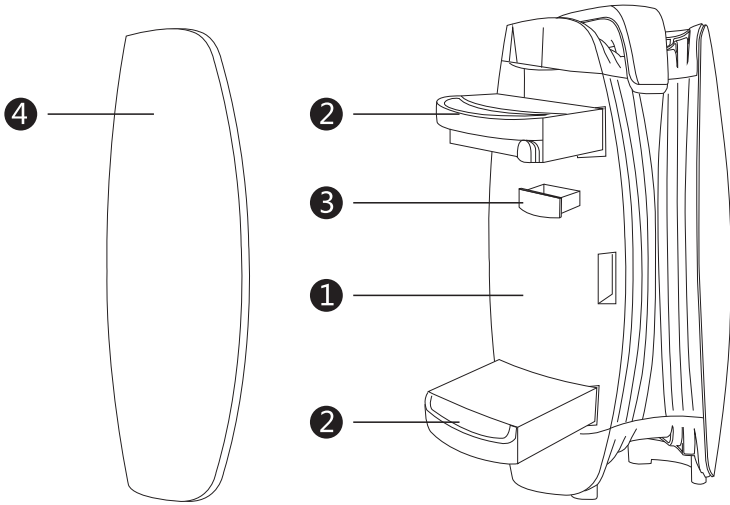
	使用電器用品應注意避免火災，電擊和傷害的危險。		本空氣清淨機必須直立使用。
	請勿將電線安置在地毯下或者接近熱源。		請勿讓物體進入或阻擋進出口，如此會損傷到空氣清淨機。
	更換（清潔）濾網檢測燈亮起時就要更換（清潔）耗材，以確保空氣清淨機的清淨效果。		請勿坐、站或放置物品在空氣清淨機上面。
	電線，插頭或產品已破壞時請勿使用。		在有易燃的氣體或蒸汽處，請勿使用空氣清淨機。
	除非濾網組件完備否則請勿使用。		請勿在室外使用。
	請勿將本產品靠近潮濕或容易被水潑濕的地方使用如浴室，廚房，水槽邊及嚴重潮濕的地下室。		若電源線損壞時，必須由製造廠商或其授權服務網點及維修人員加以更換以避免危險。

【使用前準備工作】

- 將空氣清淨機從包裝盒中取出，置於桌面或平坦地板上。機體離牆壁或其他家居至少 60 公分以上，利於空氣循環。
- 請由機器左側濾網蓋下方中間位置往外側拉出，取下包裝 HEPA 與活性炭濾網的塑膠袋，並妥適依序將濾網安裝回放置濾網位置，蓋上濾網蓋。
- 避免兒童或不了解本產品的人使用。
- 您可以開始使用空氣清淨機，暢享新鮮空氣。

注意：使用前請移開所有包裝材料以免堵住進出口。

部 品 名 稱 及 規 格



注意

更換濾網只需打開左
濾網側蓋

- ① 空氣清淨機本體
- ② HEPA活性炭濾網組
- ③ 香薰盒
- ④ 濾網側蓋

產 品	Dustie 達氏 空氣清淨機	集塵模式	雙向渦流循環過濾系統
型 號	DK1	顆粒物CADR	110m ³ /h (*註1)
額定電壓	220V~/50Hz	顆粒物能效	合格級 (*註2)
輸入功率	30W	適用面積 (m ²)	8-13m ² (*註3)
尺 寸	179(寬)X222(深)X424(高)mm	重 量	2.9kg

* 註1：執行標準GB/T 18801-2015之6.6.1

* 註2：執行標準GB/T 18801-2015之5.5.2

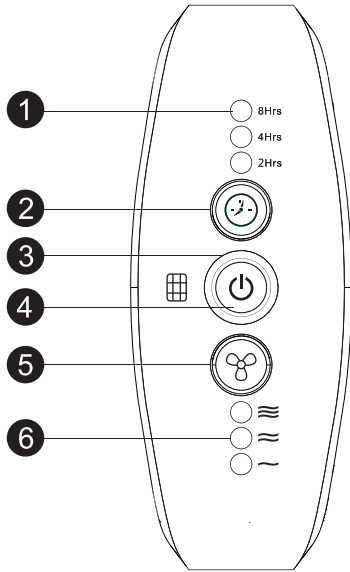
* 註3：根據GB/T 18801-2015相關條款

適用面積等於(0.07-0.12*CADR)

* 註4：執行標準GB/T 18801-2015之5.6

* 註5：產品符合GB 4706.1、GB 4706.45—2008

控制面板



- 1 定時指示燈 2Hrs 4Hrs 8Hrs
- 2 定時按鍵
- 3 更換濾網指示燈電源指示燈 (環狀藍色閃爍)
- 4 電源按鍵 (藍色環狀)
- 5 風量按鍵
- 6 風量指示燈

使用說明

請將空氣清淨機插頭插入標準 220V 插座。



注意

首次使用，請務必將濾網外塑料袋拆除！

開啟電源

按壹下 ()，藍色電源指示燈亮起，空氣清淨機將開機中檔起動後並於低檔運行，低檔風量指示燈 (綠色) 亮起。

關機

在空氣清淨機啟動運轉中，按壹下 () 關機。

風量選擇

要更換中檔或高檔，可按 () 來選擇，風量大小以低，中，高方式循環。綠色風量指示燈 ，，或 相應亮起以指示選擇檔位。

定時設定

空氣清淨機可設定定時操作，分別為 2，4，8 小時。

按壹下 ()，空氣清淨機將運轉時間設定於 2 小時且 (2Hrs) 紅色指示燈亮起。要更換 4 小時或 8 小時，可再按 ()，定時指示燈 (4Hrs 或 8Hrs) 亮起以指示選擇時間。

若定時指示燈全部沒有亮，則為連續運轉。

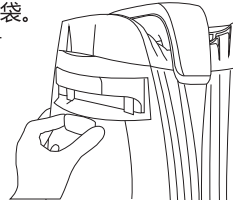
PS：取下側蓋請參考下方圖示

HEPA+活性炭濾網：

DK1 裝置有上下兩組高效率HEPA濾網，搭配活性炭除異味濾網。充分改善空氣中塵霾，與各種異味的困擾，持續使用可以維持高品質的空氣環境。首次使用請務必拆除上下兩套濾網組塑膠袋。

香薰功能：

DK1 還貼心提供室內芳香功能，可依個人喜好選擇各種清新花香，舒緩壓力。把(Aroma)盒子取出來，滴幾滴喜好的芳香劑在香薰盒子裡面的泡棉上，即可在清淨空氣的同時，享受清新芳香的氣味。



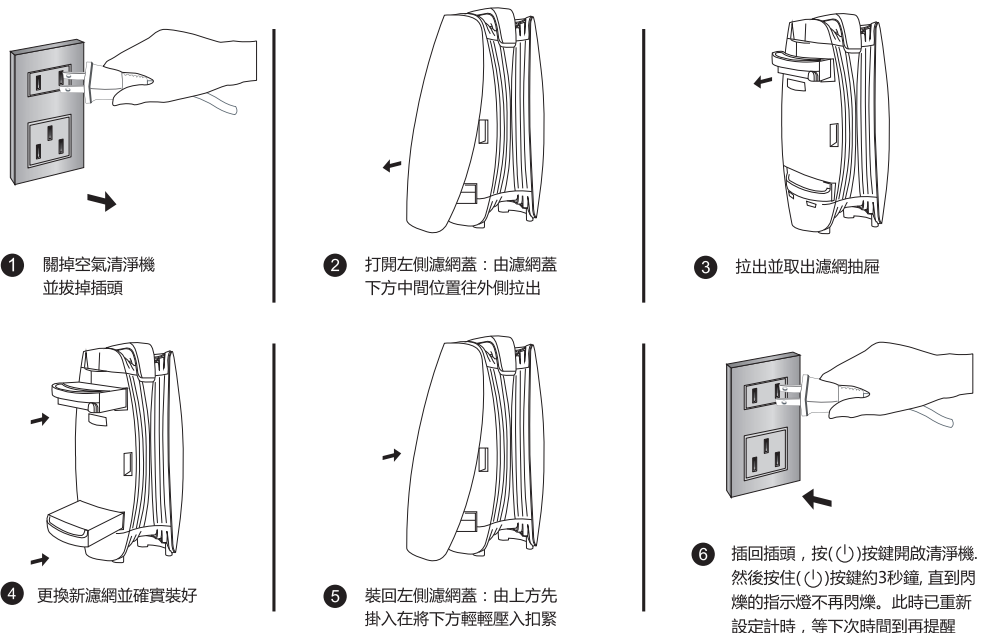
更換濾網：

當本空氣清淨機累計使用達 6000小時(連續使用約8個半月)時，藍色環狀的更換監測燈將會持續閃爍，提醒您更換濾網。此時請即更換濾網，以維持清淨機清潔空氣的效能，更換完成後按壓(⏻)鍵3秒環狀藍色燈恒亮，重新設定計時。如果使用在空氣品質不佳的環境，建議您縮短更換濾網時間，以保持空氣淨化器功效。

說明:活性炭濾網請依實際需要，勤於更換，壹般建議三個月更換一次。

當藍色環狀指示燈持續閃爍時，請依照下列說明更換濾網：

DK1 裝置有上下兩組高效率HEPA濾網，搭配活性炭除異味濾網。充分改善空氣中塵霾，與各種異味的困擾，持續使用可以維持高品質的空氣環境。



常見問題

常見故障	常見原因
為什麼空氣清淨機沒有出風？	<ul style="list-style-type: none"> ● 請檢查電源線插頭是否適當插好。 ● 請檢查清淨機濾網的塑膠袋是否拆除。 ● 請檢查清淨機濾網是否放置妥當。 ● 是否有物品堵住淨化器上方出風口，如果出風口被堵住，會影響清淨機運作。 ● 是否有設定定時運轉，而設定時間已到。
為什麼要清潔濾網？	<ul style="list-style-type: none"> ● 濾網是淨化器的核心，定期的清潔濾網不僅可以提高濾材的過濾效果，還可以延長濾網的使用壽命。DK1 系列濾網使用壹段時間以後可進行壹次外部清潔。請依照說明書指示清潔濾網後，放回淨化器內，插上插頭。
每隔多少時間該更換Clinic HEPA濾網？	<ul style="list-style-type: none"> ● 根據用戶的使用環境，如果環境空氣品質較差，或是用於新屋裝修後，建議較頻繁的清潔濾網或是提早更換新的濾網，來保持最佳淨化效能。DK1 系列內置使用計時，機內各濾網使用時間達到需更換界限後，更換指示燈將會閃爍來提醒您更換濾網。請依照說明書指示清潔濾網後，放回淨化器內，插上插頭，按住 Power 按鍵（復歸按鍵）3 秒，以重新設定計時。
為什麼清淨機使用一段時間後產生的氣流會減少？	<ul style="list-style-type: none"> ● 確保空氣入口和過濾後空氣排出口沒有被堵塞。取下過濾網中所有的塑料袋。檢查過濾網的狀況，如有必要，清潔過濾網。濾網如果使用壹段時間，請考慮更換新的HEPA濾網。確保空氣入口格柵離牆壁的距離至少為30至90厘米。

- 如需要服務或購買過濾器等耗材，請聯絡顧客服務專線 4009-21-3058。
- 註：對於顆粒物CCM的標註，是在實驗室條件下，以特定的煙塵顆粒物為目標于染物測試得出的，並依規定的評價區間標註。
- 註：對於氣態于染物CCM的標註，是在實驗室條件下，以單一的氣態于染物為目標于染物測試得出的，並依規定的評價區間標註。